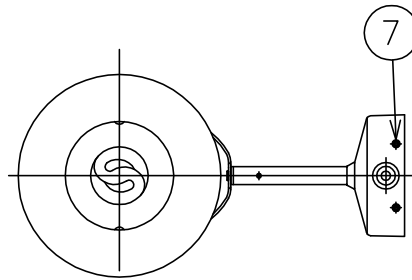
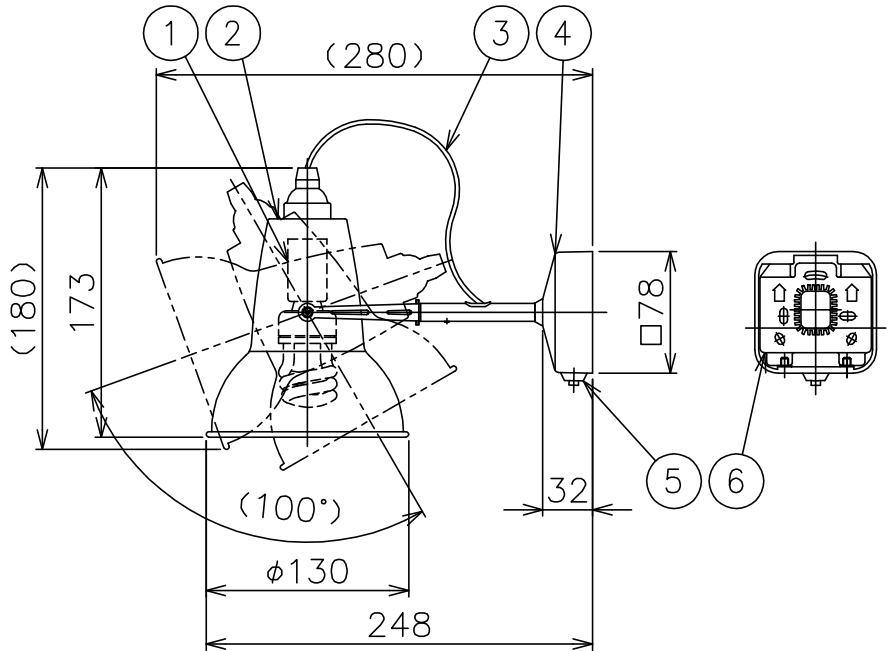
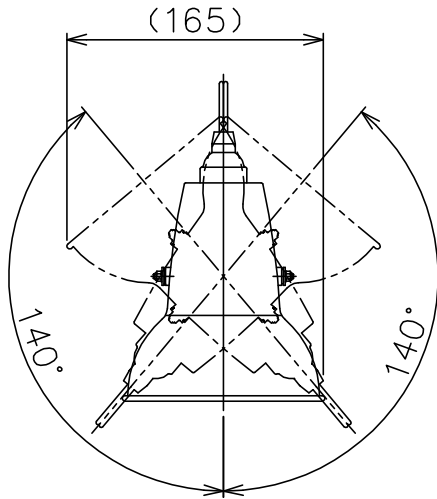
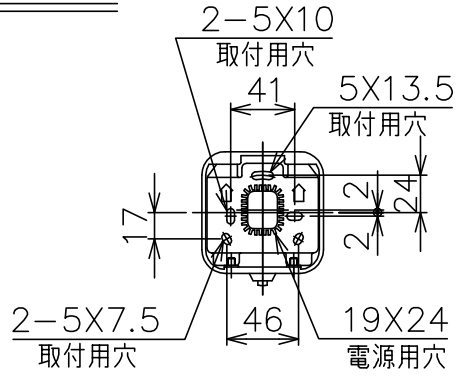


## 取付用部分図



### 同梱品

- ・取付ネジ φ4X30/4ヶ
- ・ナイロンプラグ φ8X25/4ヶ
- ・六角レンチ 1.5mm/1ヶ、2.5mm/1ヶ
- ・スパナ 6mm/1ヶ

### △ 安全上のご注意

- 一般屋内用器具です。屋外や、水気、湿気のある所には取付け出来ません。絶縁不良による感電・火災の原因となることがあります。
- 壁面取付専用器具です。天井面には取付けないでください。落下のおそれがあります。

|      |          |       |    |                      |       |                        |                        |        |                    |
|------|----------|-------|----|----------------------|-------|------------------------|------------------------|--------|--------------------|
| 7    | 取付板固定ネジ  | SUS   | 2  | M5                   | 器具タイプ |                        |                        |        |                    |
| 6    | 取付板      | SPC   | 1  | メッキ処理                |       |                        |                        |        |                    |
| 5    | プッシュスイッチ | 樹脂    | 1  | クロームメッキ/ブラウン 125V 3A |       |                        |                        |        |                    |
| 4    | 本体       | ADC   | 1  | 黒色塗装                 | 適合光源  | E17 電球形蛍光灯 EFD<br>7WX1 |                        |        |                    |
| 3    | コード      | 耐熱ビニル | 1  | 黒色 300V              |       |                        |                        |        |                    |
| 2    | ソケット     | 磁器    | 1  | E17 300V 3A          | 色種    |                        |                        |        |                    |
| 1    | セード      | SPC   | 1  | 外面：黒色塗装 内面：白色塗装      |       |                        |                        |        |                    |
| 品番   | 品名       | 材質    | 数量 | 摘要                   |       | カタログ番号                 | ORIGINAL1227 M<br>W BK | 型番     | ORIGINAL1227M/W/BK |
| 第三角法 | 作図       | KI    | 単位 | mm                   | 尺度    | —                      | 質量                     | 0.5 kg |                    |

※本品の規格および外観は改良のため予告なしに変更する事がありますので、あらかじめご了承ください。

160510