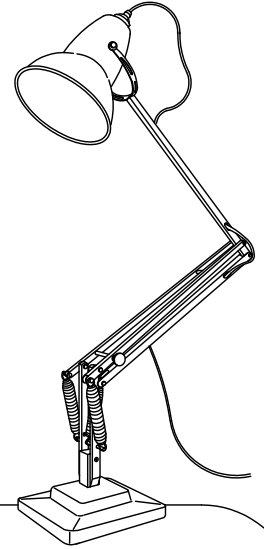


* 可動範囲は、バランスをもって自立できる範囲の目安です。



アームバランスについてのご注意!

- ANGLEPOISE LAMP の特徴であるスムーズなアームの動きは、精密なスプリングレートとアーム全体重量の適切なバランスによって生まれます。ランプ交換の際は質量 **45g-65g** の範囲を目安にランプをお選びください。
- 45g-65gの範囲を超えるランプの場合はレンチで各部のナットを締め付けて調整の上ご使用ください。(この場合、スムーズな動きは損なわれます)
- 2カ所のアームホールによって水平アームを上下し、スプリングレートを調整することができます。(軽めのランプは上部ホールへ、重めのランプは下部ホールへスプリングをセットします)
- 消費電力5W(40W形)以内であればLEDランプもご使用可能です。

* 電球型蛍光灯仕様のため調光器はご使用できません。

定格表

品番	材質	定格電圧	入力電流	質量	外形寸法	適合電球/付属品
Original 1227 Ivory Cream Signal Red Jet Black Bright Chrome Linen White Dove Grey	スプリング:スチール アーム:アルミニウム シェード:アルミニウム ベース:BsB+アルミ ソケット:樹脂	100V 50/60HZ	0.22A	3.6kg	シェード:φ142 H189 アーム:302+324 ベース:□150 H200 電源コード:約 1.6m	電球型蛍光灯 12W(電球色) (EFD15EL/E26) ミニビス スパナ 六角レンチ サイドスプリング×2

本製品は日本国内仕様です。日本国外では使用することはできません。

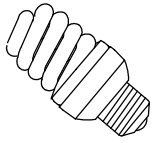
ANGLEPOISE 日本総代理店: Lynn Inkoop Ltd. / 有限会社リンインkoop
〒162-0064 東京都新宿区市谷仲之町 2-10 合羽坂テラス 3F
〒810-0062 福岡市中央区荒戸 1-1-1 柴藤ビル 2F

Tel 03-6323-8293 / 092-725-8400
Mail : info@agppark.jp
Web : www.agppark.jp

ANGLEPOISE®

組み立てと調整についてのご注意

<Original 1227>

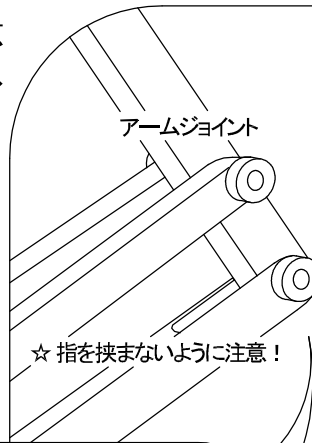


推奨ランプ

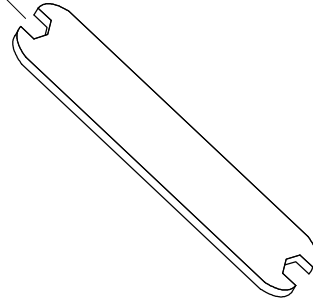
電球形蛍光灯 15-25W(E26)

EFD15EL-EFD25EL

ランプ質量: 45-65g(目安)



* アームのジョイント部分のナットを付属のスパナで調整しアームのバランスを保ってください。



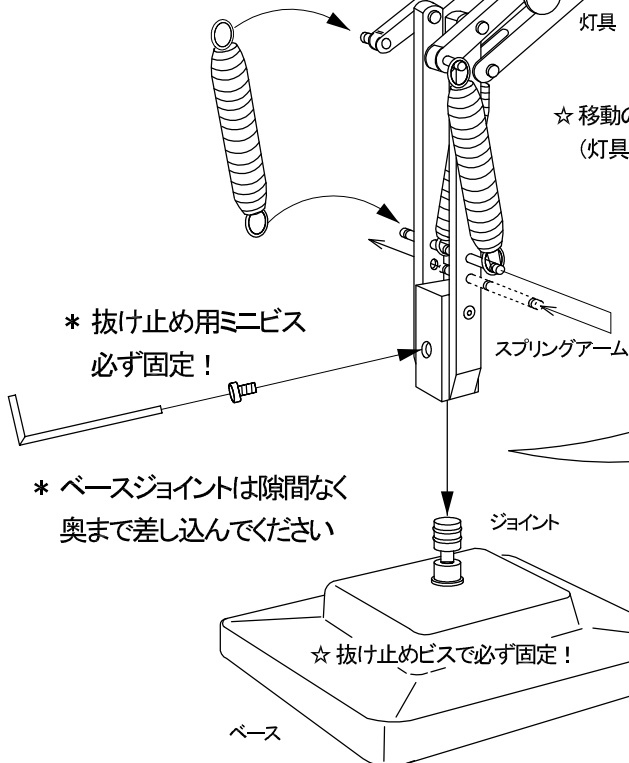
* アームジョイントのナットを強く締め過ぎるとスムーズなアームの動きは損なわれます。

☆ポイント☆

- アームが上がり気味、あるいは下がり気味になるときは付属のレンチで各アームジョイントのナットを増し締めして調整してください。
- 5W(40W形)までのLEDランプもご使用可能ですが、スムーズなアームバランスのために上記推奨ランプの質量を目安にお選びください。
- アームを調整するときやポジションを変えるときは、可動部分に指を挟まないようご注意ください。お子様が近くにいるときは特にご注意ください。

* 両サイドのスプリングをバーのスリット部分に取り付けます

☆ 可動部分に注意！
指を挟まないようにしてください



☆ 移動の時は必ずベースを持って！
(灯具やアームだけを持って移動しない)

* 抜け止め用ミニビス必ず固定！

* ベースジョイントは隙間なく奥まで差し込んでください

☆ 抜け止めビスで必ず固定！

☆ポイント☆

- スプリングアームは2段階の設定が可能: 重めのランプを使う場合は下のアームホールへセット。(バネの張力が強くなります)
- ベースと灯具が外れないように抜け止め用ミニビスを付属のレンチで確実に取り付けてください。